

MÁS CONVENIENTES

- Consumos y costes reducidos gracias al control variable de la velocidad.

MÁS EFICIENTES

- Tiempos de inicio del trabajo más rápidos gracias a la velocidad más alta de elevación presente en el mercado (el 50% más rápida que el modelo anterior; los tiempos reales pueden variar.) Mayor espacio para herramientas y materiales gracias a la capacidad de carga de 250 kg, para prolongar las horas de trabajo sin interrupciones.

MÁS VERSÁTILES

- Mayor radio de acción gracias a una oscilación horizontal más amplia (respecto al modelo anterior).

MÁS FUNCIONALES

- Mantenimiento reducido gracias a las cubiertas DuraTough de alta resistencia que protegen los componentes.



Características estándar

- Plumín articulado de 1,24 m
- Plataforma con entrada lateral de 0,76 m x 1,83 m
- Giro propulsado de la plataforma de 180°
- Panel luminoso en la consola de la plataforma con indicación del estado de la máquina¹
- Cable de alimentación CA a la plataforma
- Luz indicadora y alarma de inclinación de más de 5 grados
- Bandeja de motor extraíble
- Cubiertas en DuraTough en ala de gaviota
- Alimentación auxiliar de 12 V CC
- Contador de horas
- Pantalla interactiva en los controles de la base
- Sistema de control ADE® (Sistema electrónico de diseño avanzado)
- Estructuras de elevación/anclaje
- Bocina
- Transmisión hidrostática
- Eje oscilante anterior
- Panel de mandos en aluminio vaciado
- a presión
- Alarma de movimiento
- Cubeta para las herramientas en la plataforma
- Entrada lateral con barra abatible
- Operatividad multifunciones
- Joystick proporcional de maniobra accionado con el pulgar
- Joystick proporcional de control del brazo principal y de la oscilación
- Mando de velocidad múltiple para movimiento telescopio y giro plataforma
- Velocidad lenta seleccionable: funciones de desplazamiento, elevación y oscilación
- Sistema detector de carga
- Sistema de alarma/apagado en caso de avería del motor
- Interruptor selector de control en la base con cierre de llave
- Sistema de protección JLG® SkyGuard®
- Apagado del motor en caso de combustible bajo

Especificaciones estándar

Alimentación	
• Motor diésel	Deutz D2.3 L3 de fase IIIA 36,4 kW
• Capacidad tanque combustible	60,5 l
Sistema hidráulico	
• Capacidad del sistema	144 l
• Capacidad tanque	60,5 l
• Alimentación auxiliar	12 V CC
Neumáticos	
• Estándar	33/1550 x 16,5 rellenos de espuma

Accesorios y opciones

- Entrada lateral con barra deslizante de 0,76 m x 1,22 m
- Puerta giratoria hacia adentro con cierre automático de 0,76 m x 1,22 m
- Puerta giratoria hacia adentro con cierre automático de 0,76 m x 1,52 m
- Conducto de aire de 13 mm a la plataforma
- Faro destellante intermitente ámbar
- Paquete para condiciones adversas²
- Paquete iluminación
- Luces de trabajo de la plataforma
- Paquete SkyPower® con generador de 7.500 W integrado
- Soporte tubería
- Convertidor catalítico
- Generador de 4.000 W integrado
- Convertidor anti-chispas
- Faro de señal aérea (ILOS)
- Paquete para remolque
- Paquete clima rígido
- Contador de horas del generador
- Refrigerante aceite hidráulico
- Aceite hidráulico sintético biodegradable
- Alarma de movimiento
- Luces delanteras y traseras
- Enchufe y toma de corriente tipo europeo
- Color personalizado
- Neumáticos 315/55 D20 rellenos de espuma
- Neumáticos FF 315/55 D20 que no dejan huellas, rellenos de espuma
- Neumáticos 33 x 12-20 que no dejan huellas, macizos
- Ruedas para el contenedor de transporte neumáticos 33/1550 x 16,5

¹ Las luces indicadoras se encienden en caso de problemas del motor, combustible bajo, inclinación de más de 5 grados, activación mandos de pedal.

² Comprende cubierta para tablero mandos, limpiabrazos y fuelles para cilindros.

Nota: algunas opciones pueden aumentar el tiempo de entrega y puede que algunas combinaciones no estén disponibles.

Modelo 450AJ

PLATAFORMAS ELEVADORAS DE BRAZO ARTICULADO

Prestaciones

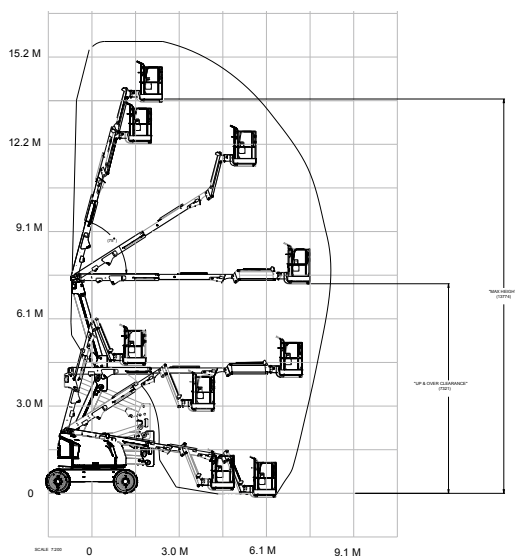
• Altura de trabajo	15,77 m
• Alcance horizontal	8,27 m
• Altura de articulación	7,3 m
• Rotación (no continua)	355°
• Capacidad de carga	250 kg
• Tamaño de la plataforma	0,76 x 1,83 m
• Giro de plataforma (hidráulico)	180°
• Dimensiones:	
A. Tamaño plataforma	0,76 x 1,83 m
B. Anchura total	2,35 m
C. Giro de cola (posición de trabajo)	0
D. Altura de almacenaje	2,27 m
E. Longitud de almacenaje	6,58 m
F. Distancia entre ejes	2,36 m
G. Distancia al suelo	0,42 m
• Plumín	1,24 m
• Rango de articulación	144° (+76°/-69°)
• Peso de la máquina ^{1/2}	6.495 kg
• Presión máxima sobre el suelo ²	4 kg/cm ²
• Velocidad	6,8 km/h
• Pendiente superable	45 %
• Oscilación del eje	10 m
• Radio de giro	
Interno	2,06 m
Externo	4,78 m



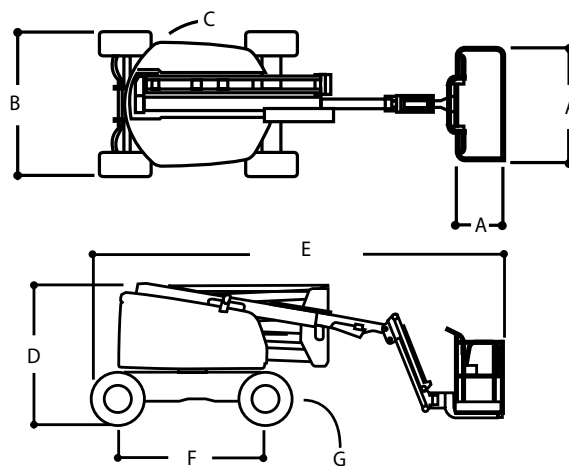
¹ Algunas opciones o la conformidad con las normas de ciertos países pueden conllevar un aumento del peso y/o de las dimensiones.

² Con neumáticos estándar.

Radio de acción



Dimensiones



JLG®

ATS

ATS Maquinarias Ltda.
El Juncal 350 Quilicura, Santiago.
Mesa Central: +56224464612
Celulares: +56977547967 / +56992229157
www.ats.cl / contacto@ats.cl